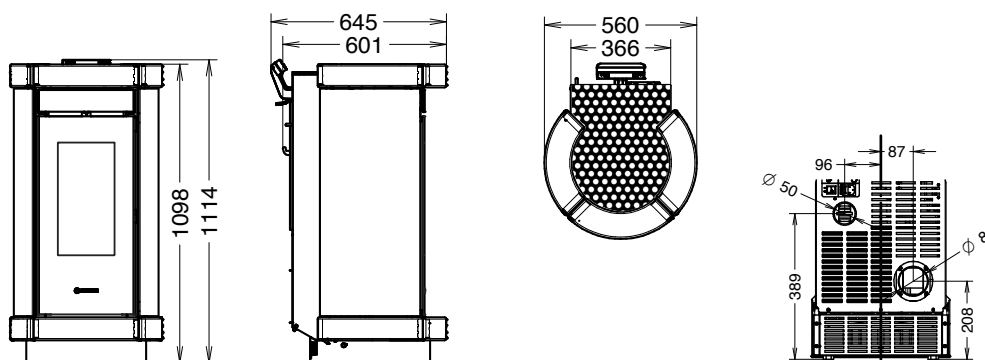


DORICA SILENT



EN 14785



REGLEMENTATION
THERMIQUE
2012



design
breveté

CARACTERISTIQUES TECHNIQUES

Puissance nominale	8,0 kW
Puissance minimale	3,4 kW
Rendement nominal	86,1 %
Rendement minimal	86,8 %
Température des fumées nominale	198,3 °C
Température des fumées minimale	123,7 °C
Taux de CO (à 13% O ₂)	0,007 %
Emissions de poussières	16,0 mg/m ³
Indice de performance environnementale	0,038
Tirage conseillé à puissance nominale	10 Pa
Débit des fumées à puissance nominale	7,2 g/s
Débit des fumées à puissance minimale	5,3 g/s
Capacité du réservoir	~19 kg
Type de combustible	granulés
Consommation moyenne*	0,8 à 1,9 kg/h
Diamètre d'entrée air comburant	Ø 50 mm
Diamètre de sortie des fumées	Ø 80 mm
Surface d'entrée air comburant	50 cm ²
Tension et fréquence d'alimentation	230 V - 50 Hz
Poids net	134 kg
Ecart au feu par rapport à tout matériau combustible :	
- frontal	900 mm
- postérieur	100 mm
- latéral	300 mm
- supérieur	600 mm
- inférieur	-

* cette information peut varier en fonction de la qualité du granulé

THERMOROSI