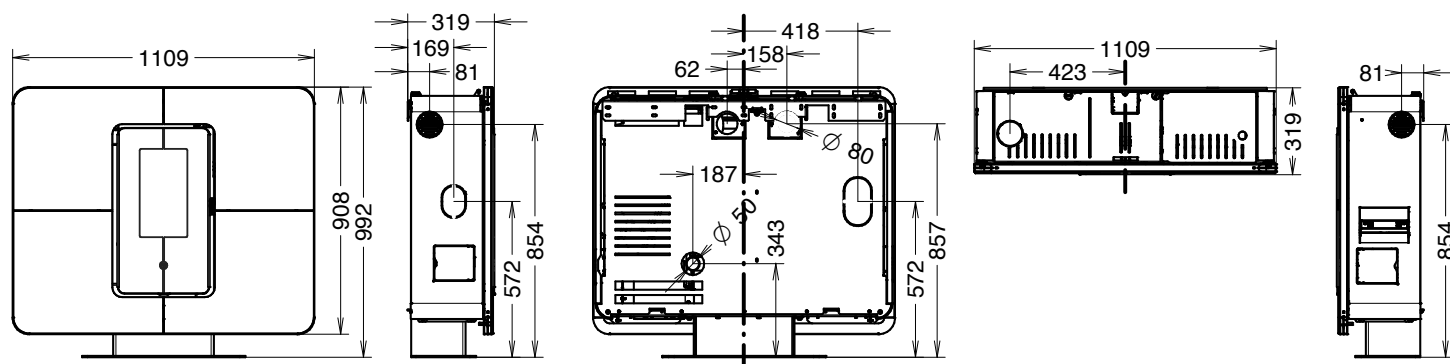


SLIMQUADRO 11



EN 14785



REGLEMENTATION THERMIQUE 2012



design breveté

CARACTERISTIQUES TECHNIQUES

Puissance nominale	10,2 kW
Puissance minimale	4,5 kW
Rendement nominal	90,2 %
Rendement minimal	92,9 %
Température des fumées nominale	157,8 °C
Température des fumées minimale	85,8 °C
Taux de CO (à 13% O ₂)	0,014 %
Emissions de poussières	17,4 mg/m ³
Indice de performance environnementale	0,069
Tirage conseillé à puissance nominale	10 Pa
Débit des fumées à puissance nominale	7,5 g/s
Débit des fumées à puissance minimale	4,6 g/s
Capacité du réservoir	~17 kg
Type de combustible	granulés
Canalisable	jusqu'à 16 m
Consommation moyenne*	1,0 à 2,3 kg/h
Diamètre d'entrée air comburant	Ø 50 mm
Diamètre de sortie des fumées	Ø 80 mm
Diamètre de canalisations	Ø 80 mm
Surface d'entrée air comburant	50 cm ²
Tension et fréquence d'alimentation	230 V - 50 Hz
Poids net	190 kg
Ecart au feu par rapport à tout matériau combustible :	
- frontal	1000 mm
- postérieur	100 mm
- latéral	200 mm
- supérieur	-
- inférieur	-

* cette information peut varier en fonction de la qualité du granulé

THERMOROSI